

Pentru utilizator

Instrucțiuni de exploatare



ecoTEC pro

Centrală termică în condensare

RO

**Emitent / Producător**

**Vaillant GmbH**

Berghauser Str. 40 ■ D-42859 Remscheid  
Telefon 021 91 18-0 ■ Telefax 021 91 18-28 10  
info@vaillant.de ■ www.vaillant.de

 **Vaillant**

|              |   |           |
|--------------|---|-----------|
| <b>1</b>     | <b>Securitate .....</b>   | <b>3</b>  |
| 1.1          | Indicații de atenționare referitoare la acțiune.....                            | 3         |
| 1.2          | Indicații de siguranță generale.....  | 3         |
| 1.3          | Utilizarea conform destinației .....  | 5         |
| 1.4          | Caracteristica CE.....  | 5         |
| <b>2</b>     | <b>Indicații privind documentația.....</b>                                      | <b>6</b>  |
| 2.1          | Respectarea documentației conexe .....  | 6         |
| 2.2          | Păstrarea documentației.....  | 6         |
| 2.3          | Valabilitatea instrucțiunilor .....   | 6         |
| <b>3</b>     | <b>Descrierea produsului .....</b>  | <b>6</b>  |
| 3.1          | Seria .....   | 6         |
| 3.2          | Construcția produsului .....  | 6         |
| 3.3          | Vedere de ansamblu a elementelor de<br>deservire.....                           | 6         |
| 3.4          | Sistemul digital de informații și analiză (DIA) .....                           | 7         |
| <b>4</b>     | <b>Operarea .....</b>   | <b>7</b>  |
| 4.1          | Conceptul de comandă.....   | 7         |
| 4.2          | Afișajul principal.....   | 8         |
| 4.3          | Niveluri de comandă .....   | 8         |
| <b>5</b>     | <b>Funcționarea .....</b>   | <b>8</b>  |
| 5.1          | Cerințe legate de locul de instalare .....                                      | 8         |
| 5.2          | Punerea în funcțiune a produsului.....  | 8         |
| 5.3          | Setarea temperaturii pe turul de încălzire.....                                 | 9         |
| 5.4          | Setarea preparării apei calde menajere .....                                    | 10        |
| 5.5          | Deconectarea funcțiilor produsului .....  | 10        |
| 5.6          | Protecția instalației de încălzire contra<br>înghețului .....                   | 11        |
| 5.7          | Citirea mesajelor de întreținere .....  | 11        |
| <b>6</b>     | <b>Remedierea avariilor.....</b>  | <b>11</b> |
| 6.1          | Citirea mesajelor de eroare .....   | 11        |
| 6.2          | Identificarea și remedierea avariei.....  | 11        |
| 6.3          | Remedierea erorii de aprindere .....  | 11        |
| <b>7</b>     | <b>Funcții suplimentare .....</b>   | <b>12</b> |
| 7.1          | Funcția Monitor în direct.....  | 12        |
| <b>8</b>     | <b>Îngrijirea și întreținerea .....</b>   | <b>12</b> |
| 8.1          | Încheierea contractului de întreținere .....                                    | 12        |
| 8.2          | Îngrijirea produsului .....   | 12        |
| 8.3          | Verificarea conductei de scurgere a<br>condensului și pâlniei de scurgere ..... | 12        |
| <b>9</b>     | <b>Scoaterea din funcțiune .....</b>  | <b>12</b> |
| 9.1          | Scoaterea definitivă din funcțiune a<br>produsului .....                        | 12        |
| <b>10</b>    | <b>Reciclarea și salubritatea.....</b>  | <b>12</b> |
| 10.1         | Salubritatea ambalajului .....  | 12        |
| 10.2         | Salubritatea produsului și a accesoriilor .....                                 | 12        |
| <b>11</b>    | <b>Garanția și serviciul de asistență tehnică.....</b>                          | <b>13</b> |
| 11.1         | Garanția .....  | 13        |
| 11.2         | Serviciul de asistență tehnică .....  | 13        |
| <b>Anexă</b> | <b>.....</b>  | <b>14</b> |
| <b>A</b>     | <b>Identificarea și remedierea avariilor .....</b>                              | <b>14</b> |
| <b>B</b>     | <b>Scurte instrucțiuni de exploatare.....</b>                                   | <b>15</b> |

## 1 Securitate

### 1.1 Indicații de atenționare referitoare la acțiune

#### Clasificarea indicațiilor de atenționare referitoare la acțiune

Indicațiile de atenționare referitoare la acțiune sunt clasificate în felul următor cu semne de atenționare și cuvinte de semnal referitor la gravitatea pericolului posibil:

#### Semne de atenționare și cuvinte de semnal



##### **Pericol!**

pericol de moarte iminent sau pericol de accidentări grave ale persoanelor



##### **Pericol!**

Pericol de moarte prin electrocutare



##### **Atenționare!**

Pericol de accidentări ușoare ale persoanelor



##### **Precauție!**

Risc de pagube materiale sau poluare

### 1.2 Indicații de siguranță generale

#### 1.2.1 Instalare de către specialist

Instalarea, inspecția, întreținerea și revizia produsului, cât și reglajele de gaz pot fi efectuate numai de către un specialist.

#### 1.2.2 Pericol cauzat de manevrarea greșită

Prin manevrarea greșită se pot produce situații periculoase imprevizibile.

- ▶ Citiți cu atenție aceste instrucțiuni.
- ▶ Pentru toate activitățile legate de manevrarea produsului urmați indicațiile de siguranță generale și indicațiile de atenționare.
- ▶ Respectați toate prescripțiile valide la manevrare.

#### 1.2.3 Pericol de moarte cauzat de gazul scurs

La miros de gaz în clădiri:

- ▶ Evitați încăperile cu miros de gaz.
- ▶ Dacă este posibil, deschideți larg ușile și ferestrele și asigurați ventilația.
- ▶ Evitați flăcările deschise (de ex. brichetă, chibrituri).
- ▶ Nu fumați.

- ▶ Nu acționați întrerupătoare electrice, fișe de rețea, sonerii, telefoane și alte instalații de interfonie din clădire.
- ▶ Închideți dispozitivul de închidere al contorului de gaz sau principalul dispozitiv de închidere.
- ▶ Dacă este posibil, închideți robinetul de gaz la produs.
- ▶ Atenționați locatarii casei prin strigare sau ciocnire.
- ▶ Părăsiți imediat clădirea și împiedicați accesul terților.
- ▶ Alarmați poliția și pompierii de îndată ce vă aflați în afara clădirii.
- ▶ Informați serviciul de intervenție al societății furnizoare de gaz de la o linie telefonică aflată în afara clădirii.

#### 1.2.4 Pericol de moarte cauzat de traseele blocate sau neetanșe ale gazelor de ardere

Este posibilă ieșirea gazelor arse și producerea de intoxicații prin erori de instalare, deteriorare, manipulare sau un loc de instalare nepermis.

- ▶ Nu realizați modificări asupra întregii instalații de gaze arse.

La miros de gaze arse în clădiri:

- ▶ Deschideți larg toate ușile și ferestrele accesibile și asigurați ventilația.
- ▶ Opriti produsul.
- ▶ Înștiințați o companie specializată.

#### 1.2.5 Pericol de moarte cauzat de scurgerea gazelor de ardere

Dacă utilizați produsul cu un sifon de condens gol, atunci sunt posibile scăpări ale gazelor de ardere în aerul încăperii.

- ▶ Asigurați-vă de faptul că sifonul de condens este umplut permanent pentru funcționarea produsului.

#### 1.2.6 Pericol de moarte cauzat de funcționarea cu carcasa frontală demontată

La neetanșeități ale produsului pot ieși gaze arse care să provoace intoxicații.

- ▶ Utilizați produsul exclusiv cu capacul frontal închis.

## 1.2.7 Pericol de moarte cauzat de substanțe explozive și ușor inflamabile

- ▶ Nu folosiți sau depozitați materiale explozive sau ușor inflamabile (de ex. benzină, hârtie, vopsele) în camera de instalare a produsului.

## 1.2.8 Pericol de moarte cauzat de lipsa dispozitivelor de siguranță

Dispozitivele de siguranță lipsă (de ex. supapa de siguranță, vasul de expansiune) pot provoca opăriri mortale și alte accidentări, de ex. prin explozii.

- ▶ Solicitați unui specialist să vă explice funcționarea și poziția dispozitivelor de siguranță.

## 1.2.9 Pericolul de opărire cauzat de apa potabilă fierbinte

La punctele de consum pentru apa caldă menajeră există pericol de opărire la temperaturi ale apei calde menajere peste 60 °C. Copiii mici sau persoanele în vârstă pot fi puse în pericol chiar la temperaturi mai scăzute.

- ▶ Alegeți temperatura în așa fel încât să nu existe persoane puse în pericol.

## 1.2.10 Riscul producerii de pagube materiale cauzate de calcifiere prin temperatura prea mare a apei calde menajere

### Condiții: VUW

La produsele cu prepararea apei calde menajere există pericol de calcifiere la o duritate a apei mai mare de 3,57 mol/m<sup>3</sup>.

- ▶ Reglați temperatura apei calde menajere la maxim 50 °C.

## 1.2.11 Pericol de moarte în caz de modificări aduse produsului sau împrejurimii produsului

Prin modificări ale împrejurimii produsului pot rezulta pericole pentru sănătatea și viața utilizatorilor sau a terților resp. deteriorări ale produsului și alte pagube materiale.

- ▶ Este strict interzisă scoaterea din funcțiune a dispozitivelor de siguranță.
- ▶ Nu manipulați dispozitivele de siguranță.

- ▶ Nu distrugeți sau îndepărtați sigiliile subansamblurilor. Numai specialiștii autorizați și serviciul clienți al întreprinderii sunt autorizați să modifice subansamblurile sigilate.
- ▶ Nu efectuați modificări:
  - asupra produsului
  - asupra conductelor de alimentare cu gaz, aer de alimentare, apă și curent electric
  - asupra întregii instalații de gaze arse
  - asupra întregului sistem de scurgere a condensului
  - la supapa de siguranță
  - la conductele de scurgere
  - asupra caracteristicilor constructive, care pot avea influență asupra siguranței în exploatare a produsului

## 1.2.12 Deteriorări cauzate de îngheț prin temperatura insuficientă a camerei

La reglarea prea mică a temperaturii camerei, chiar și pentru camere individuale, există pericolul de deteriorări cauzate de îngheț asupra pieselor instalației de încălzire.

- ▶ Urmați obligatoriu Indicații privind protecția contra înghețului (→ Pagina 11).

## 1.2.13 Deteriorări cauzate de îngheț prin întreruperea energiei electrice

La o întrerupere a alimentării cu energie electrică este posibilă deteriorarea prin îngheț a unor zone parțiale ale instalației de încălzire.

- ▶ Dacă doriți să mențineți produsul disponibil pentru utilizare în cazul întreruperii energiei electrice, atunci consultați un specialist în vederea instalării unui aparat pentru alimentare în caz de urgență.

## 1.2.14 Deteriorări cauzate de îngheț prin deconectarea produsului

Este posibilă deteriorarea produsului dacă sunt inactive dispozitivele de protecție contra înghețului. Dispozitivele de protecție contra înghețului ale produsului sunt active numai dacă produsul este conectat la alimentarea cu energie electrică și este pornit.

- ▶ Decuplați produsul de la rețeaua electrică.
- ▶ Lăsați întrerupătorul pe poziția „Pornit”.
- ▶ Lăsați deschis robinetul de gaz.

### 1.2.15 Risc de producere a unor pagube de coroziune cauzate de aerul de ardere și din încăperea neadecvat

Spray-urile, solvenții, produsele de curățare cu clor, vopselele, adezivii, compuși de amoniac, pulberile și alți factori similari pot cauza corodarea produsului și a tubulaturii de aer/gaze de ardere.

- ▶ Asigurați-vă de faptul că alimentarea cu aer de ardere este permanent liberă de fluor, clor, sulf, praf, etc.
- ▶ Asigurați-vă de faptul că nu se depozitează materiale chimice la locul de instalare.

### 1.2.16 Pericol de accidentare și riscul producerii de pagube materiale prin întreținere și reparare necorespunzătoare sau neglijată!

- ▶ Nu încercați niciodată să efectuați prin mijloace proprii lucrări de întreținere sau reparare asupra produsului dumneavoastră.
- ▶ Solicitați remedierea de urgență a avariilor și pagubelor de către un specialist.
- ▶ Respectați intervalele de întreținere prestabilite.

## 1.3 Utilizarea conform destinației

La utilizarea improprie sau neconformă cu destinația pot rezulta pericole pentru sănătatea și viața utilizatorilor sau a terților resp. deteriorări ale produsului și alte pagube materiale.

Acest produs nu este conceput pentru a fi folosit de persoanele (inclusiv copii) cu abilități fizice, senzoriale sau mentale limitate, care nu dispun de experiența necesară și/sau cărora le lipsesc cunoștințele, exceptând cazurile în care sunt supravegheate de o persoană responsabilă de securitatea lor sau dacă au primit indicații de la aceasta privind utilizarea produsului.

Copiii trebuie supravegheați pentru a se asigura faptul că nu se joacă cu produsul.

Produsul este prevăzut ca generator de căldură pentru instalații de încălzire și pentru prepararea apei calde menajere.

Utilizarea conform destinației conține:

- respectarea instrucțiunilor de exploatare, instalare și întreținere alăturate ale produsului, cât și ale altor componente ale instalației
- respectarea tuturor condițiilor de inspecție și întreținere prezentate în instrucțiunile de inspecție și întreținere.

O altă utilizare decât cea descrisă în instrucțiunile prezente sau o utilizare care depășește instrucțiunile este considerată neconformă cu destinația.

Neconformă cu destinația este și orice utilizare comercială și industrială directă.

Utilizarea produsului în autovehicule, ca de ex. locuințe mobile sau rulote este neconformă cu destinația.

Nu sunt considerate autovehicule acele unități instalate permanent și numai într-o anumită locație și care nu au roți (așa numita instalare fixă).

## 1.4 Caracteristica CE



Prin caracteristica CE se documentează faptul că produsele îndeplinesc cerințele de bază ale directivelor în vigoare conform plăcii de timbru.

Declarația de conformitate poate fi consultată la producător.

## 2 Indicații privind documentația

### 2 Indicații privind documentația

#### 2.1 Respectarea documentației conexe

- ▶ Respectați obligatoriu toate instrucțiunile de exploatare alăturate componentelor instalației.

#### 2.2 Păstrarea documentației

- ▶ Păstrați atât aceste instrucțiuni, cât și toate documentațiile conexe pentru utilizare viitoare, însă nu în interiorul sau deasupra produsului.

#### 2.3 Valabilitatea instrucțiunilor

Aceste instrucțiuni sunt valabile exclusiv pentru următoarele aparate de încălzire, numite „produs” în cele ce urmează:

#### Tipuri și numere de articol ecoTEC pro

|                    |            |
|--------------------|------------|
| VU INT II 146/5-3  | 0010011728 |
| VU INT II 246/5-3  | 0010011730 |
| VUW INT II 236/5-3 | 0010011726 |
| VUW INT II 286/5-3 | 0010011734 |

Numărul de articol al produsului este parte componentă a seriei (→ Pagina 6).

## 3 Descrierea produsului

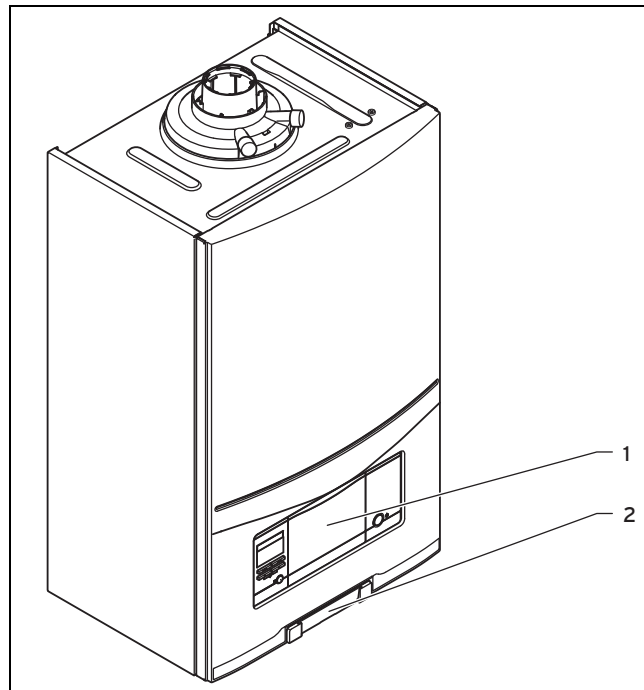
### 3.1 Seria

A șaptea până la a 16.-a cifră a seriei formează numărul de articol.

Seria o găsiți pe un panou de sub carcasa frontală a produsului, într-o eclisă de plastic.

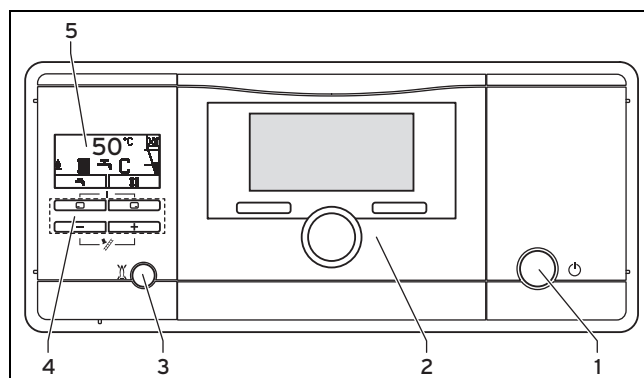
### 3.2 Construcția produsului

#### Construcția



- 1 Elemente de deservire      2 Panou cu seria pe partea posterioară

### 3.3 Vedere de ansamblu a elementelor de deservire



- 1 Întrerupător      2 Regulator încorporat (accesoriu)

#### Sistemul digital de informații și analiză (DIA) compus din:

- 3 tasta de resetare      5 Display  
4 taste de deservire

### 3.4 Sistemul digital de informații și analiză (DIA)

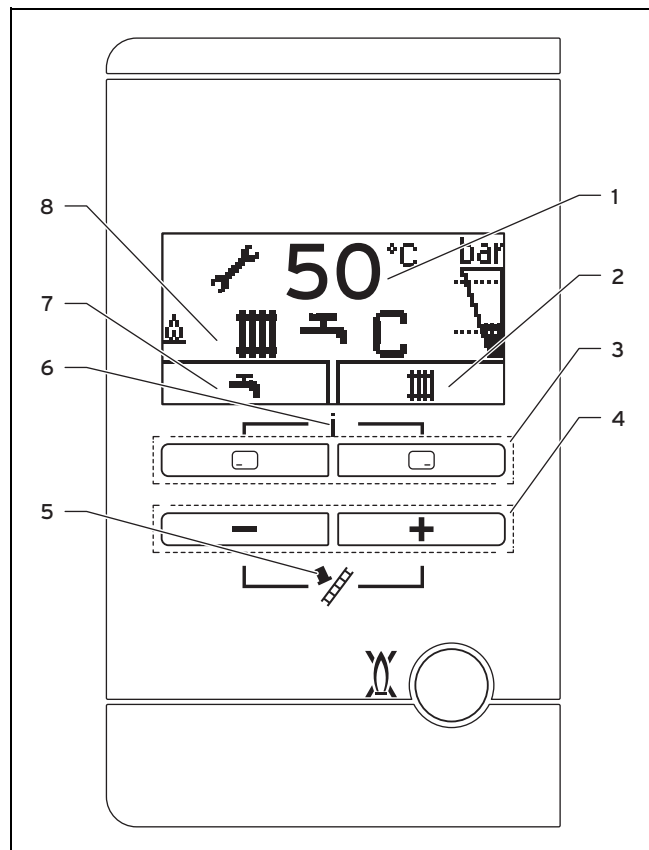
Produsul este echipat cu un sistem digital de informații și analiză (sistemul DIA). Sistemul informează referitor la starea de funcționare a produsului și ajută la remedierea avariilor.

Illuminarea display-ului se aprinde dacă

- porniți produsul sau
- apăsați o tastă a sistemului DIA pe durata în care produsul este pornit. În cele ce urmează, această apăsare a tastei nu declanșează altă funcție.

Illuminarea se stinge după un minut, dacă nu apăsați altă tastă.

#### Elemente de deservire ale sistemului DIA



- 1 Afișajul temperaturii actuale de încălzire pe tur, a presiunii de umplere a instalației de încălzire, a modului de funcționare, a unui cod de eroare
- 2 Atribuirea actuală a tastei drepte de alegere
- 3 Tasta stângă și dreaptă de alegere
- 4 Tasta și
- 5 Regimul coșar (numai pentru coșar!)
- 6 Acces la „Monitor în direct” și la meniul specialist
- 7 Atribuirea actuală a tastei stângi de alegere
- 8 Starea activă de funcționare

#### 3.4.1 Simboluri afișate

| Simbol | Semnificație                                 | Explicație     |
|--------|--|----------------|
|        | Funcționarea arzătorului conform destinației | Arzător pornit |

| Simbol | Semnificație   | Explicație  |
|--------|--|---|
|        | Presiunea momentană de umplere a instalației de încălzire<br>Liniile întrerupte marchează domeniul admis | – permanent pornit: presiunea de umplere în domeniul admis<br>– intermitent: presiunea de umplere în domeniul admis           |
|        | Regimul de încălzire activ   | – permanent pornit: solicitarea de căldură a regimului de încălzire<br>– intermitent: arzător pornit în regimul de încălzire  |
|        | Prepararea apei calde menajere activă  | – permanent pornit: În regimul de consum, înaintea pornirii arzătorului<br>– intermitent: arzător pornit în regimul de consum |
|        | Regimul confort activ  | – permanent pornit: regimul confort activ<br>– intermitent: regimul confort activ, arzător pornit                             |
|        | Întreținere necesară   | Informații privind mesajul de revizie în „Monitor în direct”  |
|        | Mod vară activ<br>Regimul de încălzire este oprit  |   |
|        | Durata de blocare a arzătorului activă   | Pentru a evita pornirea și oprirea frecventă (crește durata de viață a produsului).   |
|        | Eroare în produs   | Eroare în produs. Apare în locul afișajului principal.  |

## 4 Operarea

### 4.1 Conceptul de comandă

Puteți utiliza produsul cu tastele de alegere și cu tastele Plus/Minus.

Cele două taste de alegere au o așa-numită funcție de tastă soft, adică funcția poate fi comutată.

În cazul în care, de ex. în „Afișajul principal” (→ Pagina 8), apăsați tasta stângă de alegere , atunci funcția actuală comută de pe (temperatura apei calde menajere) pe (Înapoi).

Cu :

- ajungeți direct la reglarea temperaturii apei calde menajere
- întrerupeți modificarea valorii setate sau activarea unui mod de funcționare

Cu :



## 5 Funcționarea

- ajungeți direct la setarea temperaturii pe turul de încălzire, la valoarea presiunii de umplere a instalației de încălzire și pentru activarea funcției confort
- confirmați o valoare reglată sau activarea unui mod de funcționare


Cu  +  simultan:

- puteți să vă afișați starea actuală a aparatului.

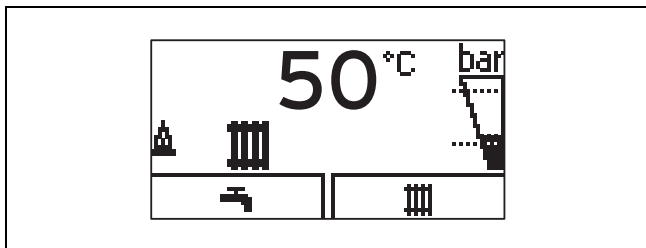
Cu  sau  :

- creșteți resp. reduceți valoarea reglată selectată.

Valorile reglabile sunt afișate întotdeauna intermitent.

Trebuie să confirmați întotdeauna modificarea unei valori. Numai ulterior este memorat noul reglaj. Cu  puteți întrerupe oricând un proces. Dacă nu apăsați o tastă mai mult de 15 minute, display-ul revine la afișajul principal.


### 4.2 Afișajul principal



În display vedeți afișajul principal cu starea actuală a produsului. Dacă apăsați o tastă de alegere, atunci se afișează funcția activată pe display.

Funcțiile care stau la dispoziție depind dacă este conectat un controler la produs.

Comutați înapoi pe afișajul principal prin:

- apăsarea  și părăsirea astfel a nivelurilor de alegere
- neapăsarea altei taste timp de 15 minute.

De îndată ce există un mesaj de eroare, afișajul principal comută pe mesajul de eroare.

### 4.3 Niveluri de comandă

Produsul are două niveluri de comandă.

Nivelul de comandă pentru utilizator afișează cele mai importante informații și oferă posibilități de reglare, care nu necesită cunoștințe preliminare speciale.

Nivelul de comandă pentru specialist poate fi utilizat numai cu cunoștințe de specialitate și, de aceea, este protejat cu parolă. Aici, specialistul poate regla parametrii specifici instalației.

## 5 Funcționarea

### 5.1 Cerințe legate de locul de instalare

#### 5.1.1 Carcasă tip dulap

Carcasa tip dulap a produsului este supusă anumitor reglementări de execuție.

În cazul în care vă doriți o carcasă tip dulap pentru produsul dumneavoastră, atunci adresați-vă unei întreprinderi de specialitate. Este interzisă învelirea produsului prin decizie proprie.

### 5.2 Punerea în funcțiune a produsului

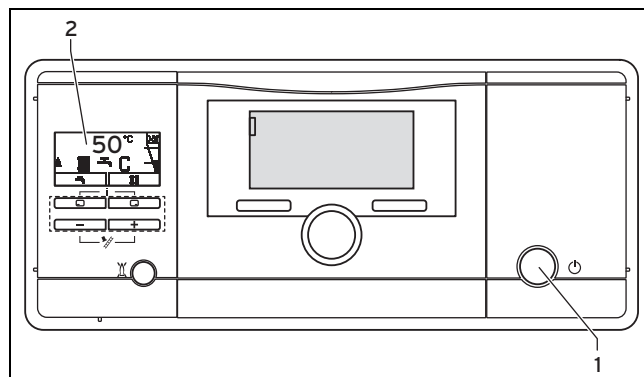
#### 5.2.1 Deschiderea robinetelor de service

1. Solicitați specialistului care a instalat produsul să vă explice poziția și manevrarea robinetelor de service.
2. Deschideți robinetul de gaz până la opritor.
3. Dacă sunt instalate, controlați dacă sunt deschise robinetele de întreținere în turul și returul instalației de încălzire.

**Condiții:** VUV

- Deschideți robinetul de încărcare cu apă rece. Pentru a verifica, puteți testa la un robinet de apă caldă menajeră dacă are loc curgerea apei.

#### 5.2.2 Pornirea produsului



- Apăsați întrerupătorul (1).

◁ Dacă este pornit produsul, atunci pe display-ul (2) apare „Afișajul principal” (→ Pagina 8).

#### 5.2.3 Verificarea presiunii de umplere a instalației de încălzire



##### Indicație

Produsul dumneavoastră dispune de un senzor de presiune și un afișaj digital de presiune pentru a evita funcționarea instalației cu o cantitate prea mică de apă și, astfel, posibilele pagube.

Pentru o funcționare ireproșabilă a instalației de încălzire este necesar ca presiunea de umplere cu instalația de încălzire rece să se afle între 0,1 MPa și 0,2 MPa (1,0 bar și 2,0 bar) resp. între cele două linii întrerupte din afișajul cu coloane.

Dacă instalația de încălzire se întinde peste mai multe etaje, atunci poate fi necesară o presiune de umplere mai mare a instalației de încălzire. Consultați-vă specialistul pentru aceasta.



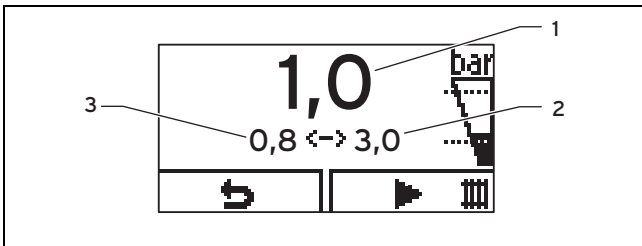


### Indicație

La coborârea sub valoarea limită 0,08 MPa (0,8 bar), pe display se aprinde intermitent afișajul cu coloane și presiunea de umplere actuală.

Suplimentar, după cca. un minut se afișează simbolul .

Dacă presiunea de umplere a instalației de încălzire scade sub 0,05 MPa (0,5 bar), atunci se oprește produsul. Pe display apar intermitent mesajul de eroare **F.22** și presiunea de umplere actuală.



- |                                |                               |
|--------------------------------|-------------------------------|
| 1 Presiunea actuală de umplere | 3 Presiunea minimă de umplere |
| 2 Presiunea maximă de umplere  |                               |

- Apăsați de două ori .
  - Pe display apar valorile pentru presiunea de umplere actuală (1), cât și pentru presiunea de umplere minimă (3) și maximă (2).
- Completați cu apă dacă presiunea de umplere este prea joasă.
  - De îndată ce ați completat suficientă apă, afișajul se stinge singur după 20 de secunde.
- În cazul unei căderi mai frecvente a presiunii trebuie depistată și remediată cauza pentru pierderea apei de încălzire. Informați un specialist pentru aceasta.

### 5.2.4 Umplerea instalației de încălzire



#### Precauție!

**Riscul producerii de pagube materiale cauzate de apa fierbinte cu conținut ridicat de calcar, puternic corozivă sau cu substanțe chimice!**

Apa din rețea neadecvată deteriorează garniturile și membranele, înfundă subansamblurile produsului și instalației de încălzire prin care trece apa și produce zgomote.

- Umpleți instalația de încălzire numai cu apă fierbinte adecvată.
- În caz de incertitudine, consultați-vă specialistul.

- Consultați-vă specialistul privind poziția robinetului de umplere.
- Deschideți toate robinetele caloriferului (robinetele cu termostat) ale instalației de încălzire.

Condiții: Valabil pentru: VU

- Racordați robinetul de umplere la alimentarea cu apă fierbinte, așa cum v-a explicat specialistul.
- Deschideți alimentarea cu apă fierbinte.
- Deschideți încet robinetul de umplere.
- Completați cu apă până la atingerea presiunii de umplere necesare.
- Închideți alimentarea cu apă fierbinte.

Condiții: Valabil pentru: VUW

- Deschideți încet robinetul de umplere de pe partea inferioară a produsului.
  - Completați cu apă până la atingerea presiunii de umplere necesare.
  - Închideți robinetul de umplere.
- Aerisiți toate caloriferele.
  - La final, verificați presiunea de umplere de pe display.
  - Dacă este cazul, completați din nou cu apă.
  - Închideți robinetul de umplere.
  - Reveniți la „Afișajul principal” (→ Pagina 8).

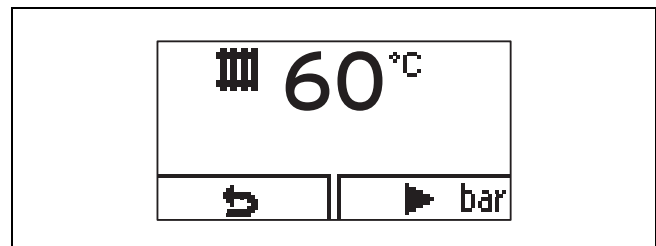
### 5.3 Setarea temperaturii pe turul de încălzire

#### 5.3.1 Reglarea temperaturii pe turul de încălzire (fără controler racordat)



#### Indicație

Dacă nu este racordat un controler extern sau intern la produs, atunci reglați temperatura pe turul de încălzire conform următoarei descrieri.



- Apăsați ().
  - Pe display apare valoarea nominală a temperaturii pe turul de încălzire.
- Modificați temperatura pe turul de încălzire cu sau .
- Confirmați modificarea cu ().



#### Indicație

Este posibil ca specialistul să fi adaptat temperatura maximă posibilă.

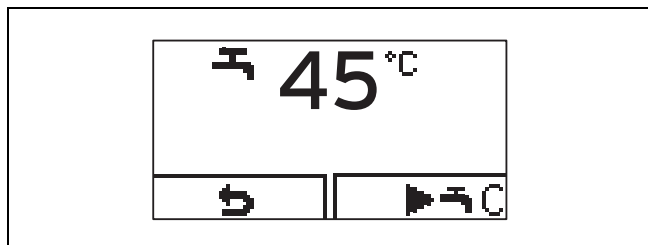
## 5 Funcționarea

### 5.3.2 Reglarea temperaturii pe turul de încălzire (cu controler racordat)

- ▶ Dacă aparatul dumneavoastră de încălzire este echipat cu un controler controlat în funcție de vreme sau termostat de cameră, atunci setați temperatura maximă de încălzire pe tur, a se vedea „Reglarea temperaturii pe turul de încălzire (fără controler racordat) (→ Pagina 9)”.
  - ◁ Temperatura efectivă pentru turul de încălzire este reglată automat de către controler.

### 5.4 Setarea preparării apei calde menajere

#### 5.4.1 Reglarea temperaturii apei calde menajere



1. Apăsați ().
  - ◁ Pe display se afișează intermitent temperatura nominală a apei calde menajere.
2. Modificați temperatura apei calde menajere cu sau .
3. Confirmați modificarea cu ().



#### Indicație

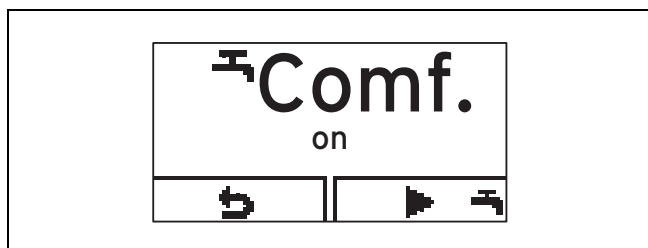
Dacă este racordat un controler, la care puteți regla temperatura apei calde menajere, atunci, la aparatul de încălzire, reglați temperatura apei calde menajere pe temperatura maximă posibilă. Temperatura dorită a apei calde menajere o reglați la controler.

#### 5.4.2 Pornirea și oprirea regimului confort



#### Indicație

Regimul confort furnizează de îndată apă caldă la temperatura dorită, fără a trebui să așteptați o perioadă de încălzire.



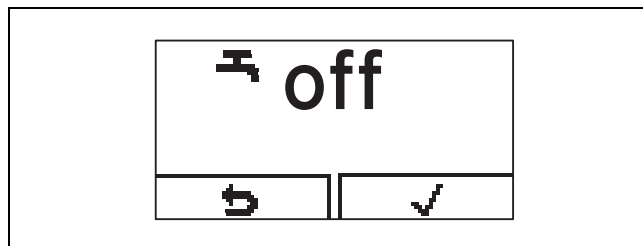
1. Apăsați ().
2. Apăsați ().
- ◁ Pe display se afișează intermitent **Comf. on** sau **Comf. off**.
3. Activați resp. dezactivați regimul confort cu sau .
4. Confirmați modificarea cu ().

- ◁ Dacă ați activat regimul confort, atunci apare simbolul în afișajul principal. Dacă ați dezactivat regimul confort, atunci dispare simbolul din afișajul principal.

### 5.5 Deconectarea funcțiilor produsului

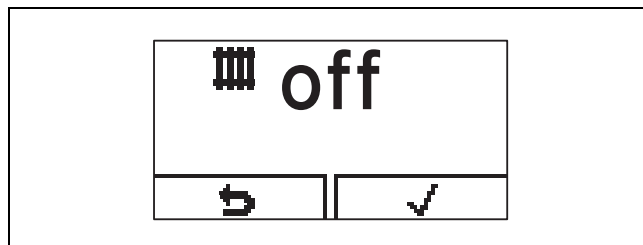
#### 5.5.1 Oprirea preparării apei calde menajere

Valabil pentru: VU cu boiler



1. Pentru a opri încălzirea boilerului și a lăsa pornit în continuare regimul de încălzire apăsați ().
  - ◁ Pe display se afișează intermitent temperatura setată a apei calde menajere.
2. Reglați temperatura apei calde menajere cu pe **off**.
3. Confirmați modificarea cu ().
  - ◁ Încălzirea boilerului este oprită. Este activă numai funcția de protecție antiîngheț pentru boiler.

#### 5.5.2 Oprirea regimului de încălzire (mod vară)



1. Pentru a opri regimul de încălzire pe durata verii, însă pentru a menține în funcțiune prepararea apei calde menajere, apăsați ().
  - ◁ Pe display apare valoarea temperaturii pe turul de încălzire.
2. Reglați temperatura pe turul de încălzire cu pe **off**.
3. Confirmați modificarea cu ().
  - ◁ Regimul de încălzire este oprit. Pe display apare simbolul .

#### 5.5.3 Scoaterea temporară din funcțiune a produsului



#### Precauție!

**Riscul producerii de pagube materiale cauzate de îngheț!**

Dispozitivele de protecție contra înghețului și de monitorizare sunt active numai dacă nu există o separare de la rețeaua electrică, produsul se pornește de la întrerupător, iar robinetul de gaz este deschis.

- ▶ Scoateți temporar produsul din funcțiune numai dacă nu se așteaptă înghețul.

- ▶ Apăsați întrerupătorul pentru oprirea produsului.
  - ◀ Se stinge display-ul dacă produsul este oprit.

În cazul unei scoateri îndelungate din funcțiune (concediu), trebuie să închideți suplimentar robinetul de gaz, iar la produsele combinate (VUW, VUI) robinetul de încărcare cu apă rece.

## 5.6 Protecția instalației de încălzire contra înghețului

### 5.6.1 Funcția de protecție antiîngheț



#### Precauție!

#### Riscul producerii de pagube materiale cauzate de îngheț!

Nu poate fi asigurat debitul prin întreaga instalație de încălzire cu funcția de protecție antiîngheț astfel încât se produce înghețul pieselor din instalația de încălzire și pot fi deteriorate.

- ▶ Pe durata unei perioade de îngheț și dacă nu sunteți prezent, asigurați-vă că instalația de încălzire rămâne în funcțiune și că toate încăperile sunt încălzite suficient.



#### Indicație

Pentru ca dispozitivele de protecție contra înghețului să rămână active este necesar să porniți și opriți produsul dumneavoastră prin controler, în cazul în care este instalat un controler.


Dacă temperatura pe turul de încălzire scade sub 5 °C cu întrerupătorul pornit, atunci se pornește produsul și încălzește apa circulantă atât pe partea de încălzire, cât și pe partea apei calde menajere (dacă există) la cca. 30 °C.

### 5.6.2 Golirea instalației de încălzire

O altă modalitate de protecție contra înghețului pentru durate foarte mari de oprire este golirea completă a instalației de încălzire și a produsului.

- ▶ Adresați-vă unui specialist pentru aceasta.

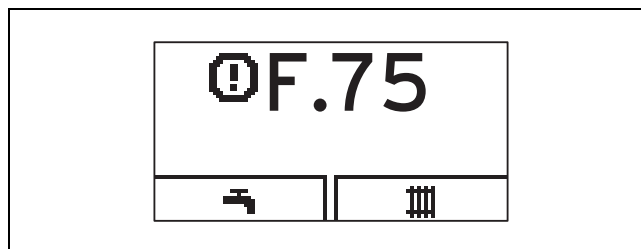
## 5.7 Citirea mesajelor de întreținere

Dacă este afișat simbolul  pe display, atunci este necesară o întreținere a produsului.

- ▶ Adresați-vă unui specialist pentru aceasta.
  - ◀ Produsul nu se află în modul de eroare, ci funcționează în continuare.
- ▶ Dacă presiunea apei se afișează intermitent simultan, atunci completați numai cu apă.
- ▶ Pentru a citi informații suplimentare privind cauza întreținerii consultați „Monitor în direct” (→ Pagina 12).

## 6 Remedierea avariilor

### 6.1 Citirea mesajelor de eroare



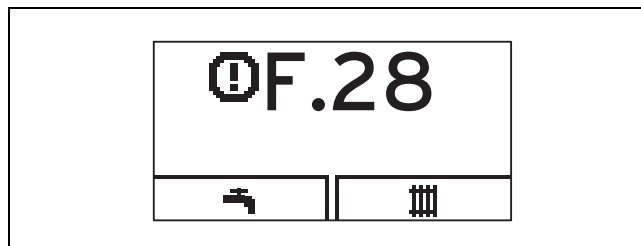
Mesajele de eroare au prioritate înaintea tuturor afișajelor și sunt afișate pe display în locul afișajului principal, dacă apar simultan mai multe erori sunt intermitente pentru câte două secunde.

- ▶ Dacă produsul dumneavoastră afișează un mesaj de eroare, atunci adresați-vă unui specialist.
- ▶ Pentru a primi informații suplimentare privind starea produsului accesați „Monitor în direct” (→ Pagina 12).

### 6.2 Identificarea și remedierea avariei

- ▶ Dacă există probleme la funcționarea produsului dumneavoastră, atunci puteți verifica singur unele puncte cu ajutorul tabelului din anexă. Identificarea și remedierea avariilor (→ Pagina 14)
- ▶ Dacă produsul nu funcționează ireproșabil după verificarea pe baza tabelului, atunci adresați-vă unui specialist în vederea remedierii problemei.

### 6.3 Remedierea erorii de aprindere



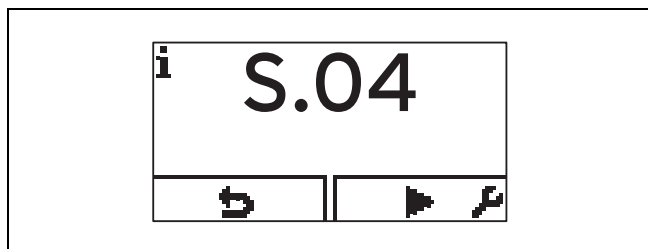
Dacă arzătorul nu se aprinde după cinci încercări de aprindere, atunci produsul nu este pus în funcțiune și comută pe eroare. Aceasta se afișează pe display prin afișajul codurilor de eroare **F.28** sau **F.29**.

Abia după ce ați remediat manual eroarea, produsul reaprinde automat.

- ▶ Asigurați-vă de faptul că este deschis robinetul de gaz.
- ▶ Pentru depanarea produsului apăsați tasta de reset.
- ▶ Dacă nu puteți remedia eroarea de aprindere prin trei încercări de depanare, atunci adresați-vă unui specialist.

## 7 Funcții suplimentare

### 7.1 Funcția Monitor în direct



Cu ajutorul monitorului în direct puteți afișa starea actuală a produsului.

- ▶ Apăsați simultan + .

| Cod de stare | Semnificație   |
|--------------|--|
|              | <b>Afișaje în regimul de încălzire</b>                             |
| S.00         | Încălzire nu este cerere de căldură                                |
| S.02         | Regimul de încălzire tur pompe                                     |
| S.03         | Regimul de încălzire aprindere                                     |
| S.04         | Regimul de încălzire arzător pornit                                |
| S.06         | Regimul de încălzire postventilație                                |
| S.07         | Regimul de încălzire întârzierea pompei                            |
| S.08         | Încălzire timp rest de blocare xx min                              |
|              | <b>Afișaje în regimul de apă caldă menajeră</b>                    |
| S.10         | Cerere apă caldă menajeră de la senzorul roții cu palete           |
| S.14         | Regimul de apă caldă menajeră Arzător pornit                       |
|              | <b>Afișaje în regimul confort (VUW) sau în regimul boiler (VU)</b> |
| S.20         | Cerere apă caldă menajeră  |
| S.22         | Regimul de apă caldă menajeră tur pompe                            |
| S.24         | Regimul de apă caldă menajeră Arzător pornit                       |
|              | <b>Cazuri speciale</b>   |
| S.31         | lipsă cerere de căldură pentru modul de vară                       |
| S.34         | Regimul de încălzire protecție antiîngheț                          |
| S.40         | Regimul de protecție confort activ                                 |

## 8 Îngrijirea și întreținerea

### 8.1 Încheierea contractului de întreținere

Premisa pentru disponibilitatea de funcționare și siguranța în exploatare durabile, fiabilitatea și durata de viață îndelungată este o inspecție anuală și o întreținere semestrială a produsului dumneavoastră de către un specialist.

Întreținerea regulată asigură un randament optim și, astfel, o funcționare economică a produsului.

Recomandăm încheierea unui contract de întreținere.

### 8.2 Îngrijirea produsului



#### Precauție!

**Riscul producerii de pagube materiale prin produse de curățare inadecvate!**

Produsele de curățare inadecvate pot deteriora carcasa, armăturile sau elementele de comandă.

- ▶ Nu folosiți spray-uri, materiale abrazive, detergenți sau produse de curățare cu solvenți sau clor.

- ▶ Curățați carcasa cu o cârpă umedă și puțin săpun fără solvenți.

### 8.3 Verificarea conductei de scurgere a condensului și pâlniei de scurgere

1. Controlați regulat conducta de scurgere a condensului și pâlnia de scurgere pentru deficiențe, în special pentru obstacole respectiv înfundări vizibile sau perceptibile.
2. Dacă depistați deficiențe, atunci solicitați unui specialist să le remedieze și să restabilească trecerea.

## 9 Scoaterea din funcțiune

### 9.1 Scoaterea definitivă din funcțiune a produsului

- ▶ Produsul se scoate definitiv din funcțiune de către un specialist.

## 10 Reciclarea și salubritatea

### 10.1 Salubritatea ambalajului

Permiteți salubritatea ambalajului să fie realizată de specialistul care a instalat produsul.

### 10.2 Salubritatea produsului și a accesoriilor

- ▶ Nu salubriți produsul sau accesoriile în gunoiul menajer.
- ▶ Asigurați-vă de salubritatea corespunzătoare a produsului și a tuturor accesoriilor.
- ▶ Urmați toate prescripțiile relevante.

## 11 Garanția și serviciul de asistență tehnică

### 11.1 Garanția

Garanția aparatului este de doi ani în condițiile prevăzute în certificatul de garanție. Piese de schimb se asigură de către producător/furnizor pe o perioadă de minim 10 ani, contra cost (în afara perioadei de garanție). Defecțiunile cauzate de utilizare incorectă sau cele provocate în urma demontării produsului de către o persoană neautorizată nu fac obiectul acordării garanției.

### 11.2 Serviciul de asistență tehnică

Vaillant Group România  
Str. Nicolae Caramfil 75, sector 1  
014142 București

**România**

E-Mail: [office@vaillant.com.ro](mailto:office@vaillant.com.ro)

Internet: <http://www.vaillant.com.ro>

## Anexă

## A Identificarea și remedierea avariilor

| Problema  | cauză posibilă  | Măsura de remediere   |
|---|---|---|
| Lipsă apă caldă, încălzirea rămâne rece; produsul nu pornește         | Robinetul de gaz de pe partea clădirii este închis  | Se deschide robinetul de gaz de pe partea clădirii  |
|   | Alimentarea cu energie electrică de pe partea clădirii oprită   | Se cuplează alimentarea cu energie electrică de pe partea clădirii  |
|   | Întreprupătorul de pe produs este oprit   | Se pornește întreprupătorul de pe produs  |
|   | Temperatura pe turul de încălzire este reglată prea mică sau în reglajul „Încălzire oprită” și/sau temperatura apei calde menajere este reglată prea mică | Temperatura pe turul de încălzire se reglează pe temperatura dorită și/sau temperatura apei calde menajere se reglează pe temperatura dorită  |
|   | Presiunea de umplere a instalației de încălzire este insuficientă   | Completarea apei în instalația de încălzire   |
|   | Aer în instalația de încălzire  | Aerisirea caloriferelor<br>Dacă problema se repetă: se înștiințează specialistul  |
|   | Eroare la procesul de aprindere   | Apăsarea tastei de resetare<br>Dacă problema se repetă: se înștiințează specialistul  |
| Regimul de apă caldă menajeră este fără erori; încălzirea nu pornește | nicio solicitare de căldură din partea controlerului  | Verificarea și corectarea, dacă este cazul, a programului de timp de la controler<br>Se verifică temperatura camerei și, dacă este cazul, se corectează temperatura nominală a camerei („Instrucțiuni de exploatare a controlerului“) |

## B Scurte instrucțiuni de exploatare

### Oprirea regimului de încălzire (mod vară)



> (Bar chart icon)

> până la încălzire oprit

> Confirmare cu (✓)

### Setarea temperaturii de încălzire (pornirea regimului de încălzire)

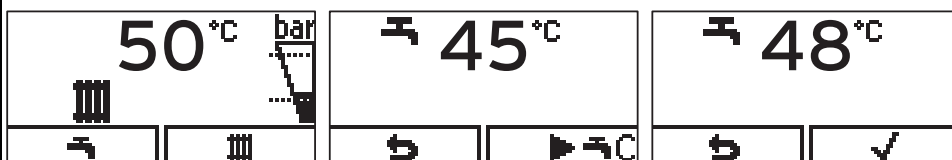


> (Bar chart icon)

> la selectarea temperaturii

> Confirmare cu (✓)

### Reglarea temperaturii apei calde

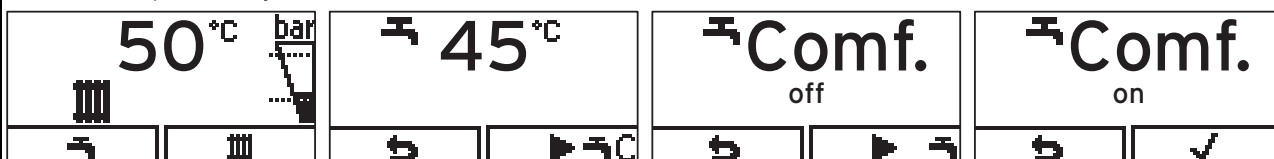


> (Bar chart icon)

> la selectarea temperaturii

> Confirmare cu (✓)

### Pornirea / oprirea regimului confort



> (Bar chart icon)

> pentru regimul confort

> pentru pornirea / oprirea

> Confirmare cu (✓)



## Listă de cuvinte cheie

|   |          |   |    |
|---|----------|---|----|
| <b>A</b>  |          |   |    |
| Aerul de ardere .....                                       | 5        | Presiunea instalației .....               | 8  |
| Afișajul principal .....                                    | 8        | Produs                                    |    |
| <b>C</b>  |          | îngrijire .....                           | 12 |
| Caracteristica CE .....                                     | 5        | scoaterea definitivă din funcțiune .....  | 12 |
| Carcasa frontală demontată .....                            | 3        | se oprește .....                          | 10 |
| Conducta de scurgere a condensului                          |          | se pornește .....                         | 8  |
| se verifică .....   | 12       | se remediază .....                        | 11 |
| Contractul de întreținere .....                             | 12       | se salubritizează .....                   | 12 |
| Controler .....   | 10       | <b>R</b>                                  |    |
| Coroziune .....   | 5        | Regimul confort .....                     | 10 |
| Curățare .....  | 12       | Regimul de încălzire                      |    |
| <b>D</b>  |          | se oprește .....                          | 10 |
| Display .....   | 6–7      | Remediarea avariilor .....                | 11 |
| Afișajul principal .....                                    | 8        | Reparare .....                            | 5  |
| simboluri afișate .....                                     | 7        | Revizie .....                             | 3  |
| Documentații .....  | 6        | Robinete de service .....                 | 10 |
| <b>E</b>  |          | <b>S</b>                                  |    |
| Elemente de deservire .....                                 | 6–7      | Salubritizare                             |    |
| Eroare de aprindere .....                                   | 11       | Ambalaj .....                             | 12 |
| <b>F</b>  |          | Scoaterea din funcțiune                   |    |
| Funcția de protecție antiîngheț .....                       | 11       | definitivă .....                          | 12 |
| <b>I</b>  |          | temporară .....                           | 10 |
| Inspecție .....   | 3        | Seria .....                               | 6  |
| Instalarea .....  | 3        | Simboluri .....                           | 7  |
| Instalația de încălzire                                     |          | Sistemul DIA .....                        | 7  |
| se afișează presiunea de umplere .....                      | 8        | Starea aparatului .....                   | 12 |
| se golește .....  | 11       | <b>T</b>                                  |    |
| se umple .....  | 9        | Temperatura apei calde menajere           |    |
| <b>Î</b>  |          | Pericol de opărire .....                  | 4  |
| Încărcarea boilerului .....                                 | 10       | se setează .....                          | 10 |
| Îngheț  |          | Temperatura pe turul de încălzire .....   | 11 |
| se protejează instalația de încălzire contra înghețului ... | 11       | se reglează (cu controler racordat) ..... | 10 |
| Îngrijire .....   | 12       | se reglează (fără controler) .....        | 9  |
| Întreținere .....   | 3, 5, 12 |   |    |
| <b>L</b>  |          |   |    |
| Lipsa apei .....  | 8        |   |    |
| Locul de instalare .....                                    | 4        |   |    |
| <b>M</b>  |          |   |    |
| Mesaj de eroare .....                                       | 11       |   |    |
| Mesaj de revizie .....                                      | 11       |   |    |
| Miros de gaze arse .....                                    | 3        |   |    |
| Mirosul de gaz .....  | 3        |   |    |
| Mod vară .....  | 10       |   |    |
| Monitor în direct .....                                     | 12       |   |    |
| <b>N</b>  |          |   |    |
| Nivel de comandă  |          |   |    |
| specialist .....  | 8        |   |    |
| utilizator .....  | 8        |   |    |
| Număr de articol .....                                      | 6        |   |    |
| <b>O</b>  |          |   |    |
| Oprire .....  | 10       |   |    |
| <b>P</b>  |          |   |    |
| Pâlnie de scurgere  |          |   |    |
| se verifică .....   | 12       |   |    |
| Preparare ACM   |          |   |    |
| se oprește .....  | 10       |   |    |
| Presiunea de umplere a instalației de încălzire             |          |   |    |
| afișare .....   | 8        |   |    |







0020152400\_00 ■ 21.08.2013

**Vaillant Group România**

Str. Nicolae Caramfil 75, sector 1 ■ 014142 București

Tel. 021 209 88 88 ■ Fax. 021 232 22 75

office@vaillant.com.ro ■ www.vaillant.com.ro

© Aceste instrucțiuni, sau părți din acestea, sunt protejate prin drepturi de autor și pot fi multiplicare sau distribuite numai cu acordul scris al producătorului.